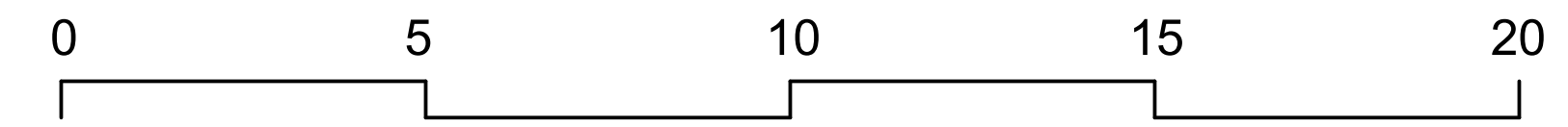
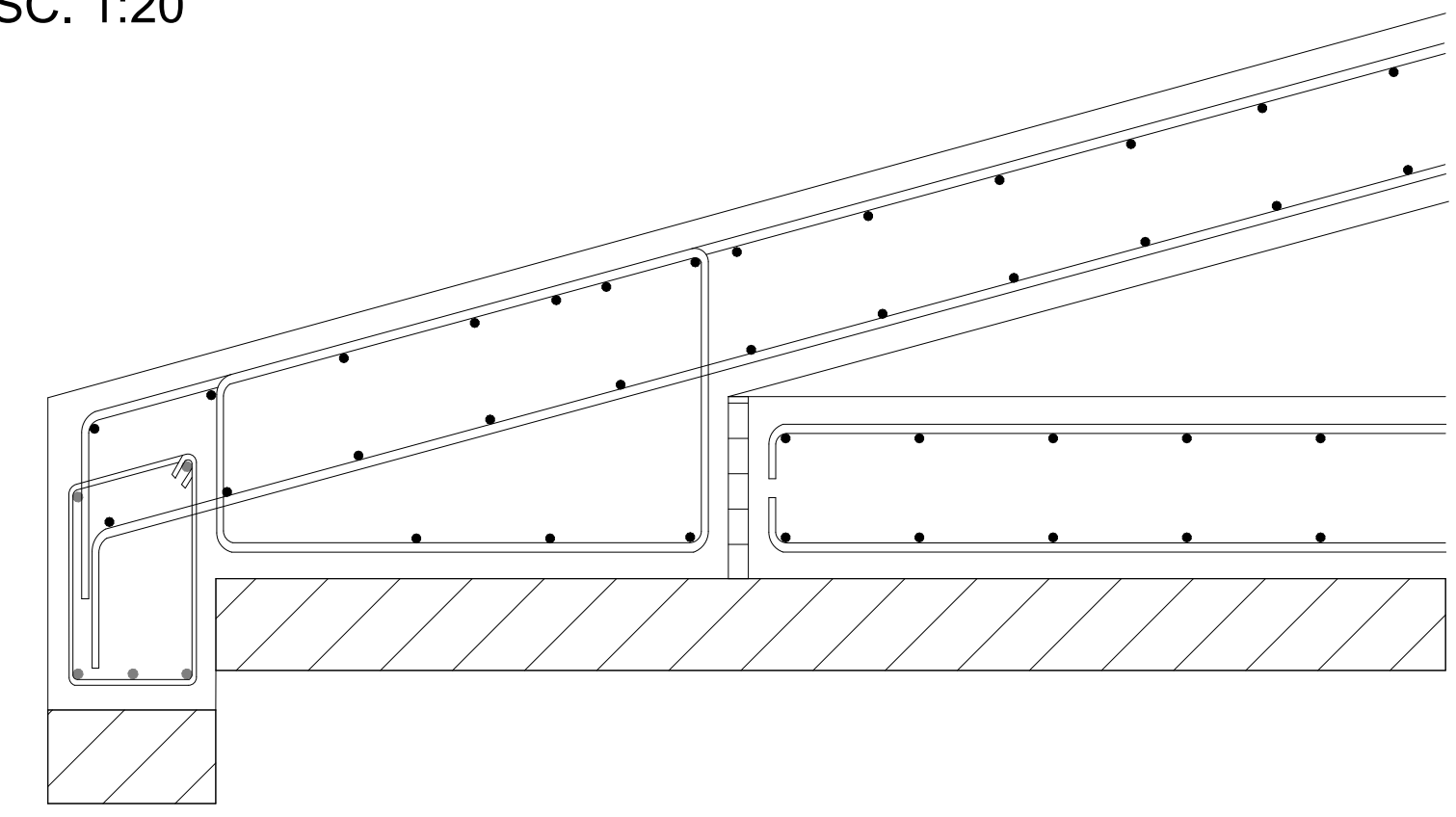


PLANTA SÓTANO 1

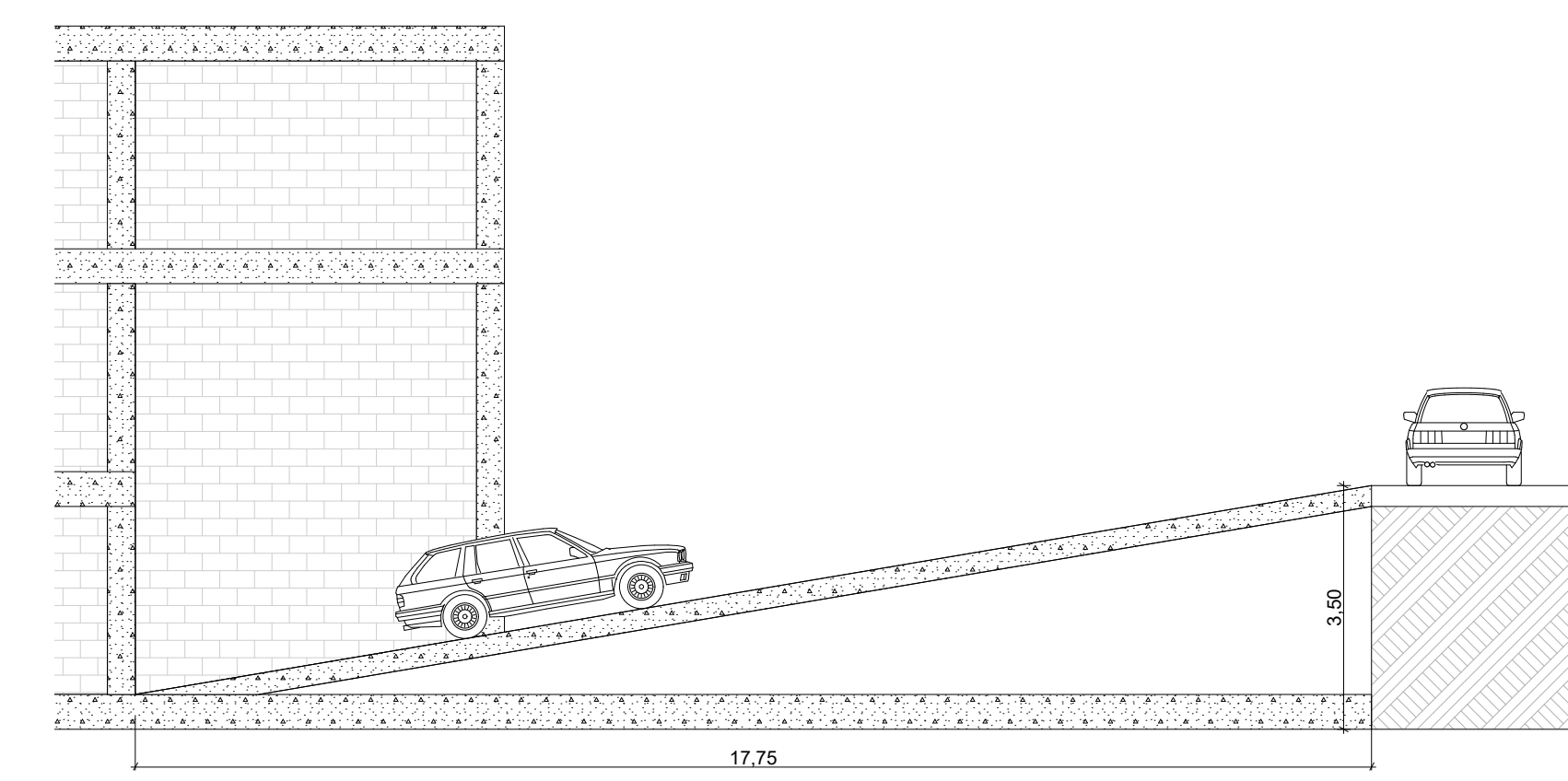
ESC. 1:100



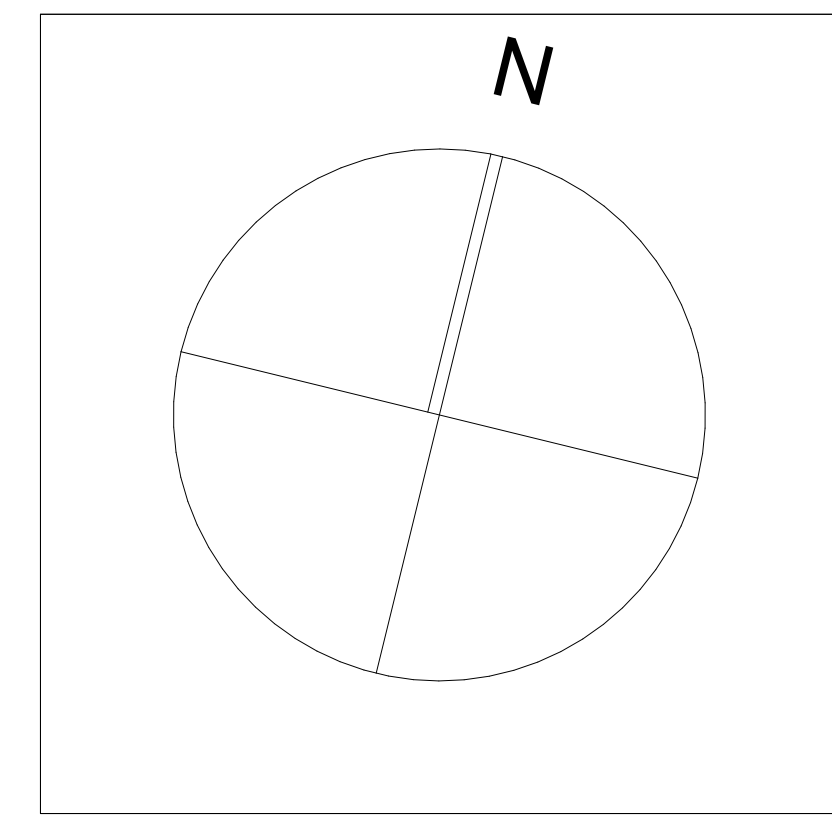
DETALLE CONSTRUCTIVO RAMPA VEHICULAR ESC. 1:20



DETALLE CORTE RAMPA VEHICULAR ESC. 1:100



ESPACIO	CANTIDAD	ÁREA UND	ÁREA TOTAL
Parqueadero vehicular	20	12.50	250.00
Parqueadero moto	9	3.75	33.75
Parqueadero bicicleta	18	1.25	22.50
Parqueadero accesible	2	23.25	46.50
Bodega / Casillero	30	2.25	67.50
Cuarto maquinas	2	32.30 - 18.40	50.70
Cuarto almacenamiento	1	34.40	34.40
Total			505.35 m2
Áreas libres - Circulaciones			1,004 m2
Área total sótano 1			1,510 m2



INSTITUCIÓN:
UNIVERSIDAD SANTO
TOMÁS DE AQUINO

FACULTAD:
ARQUITECTURA

SEMESTRE:
TALLER X
PROYECTO DE GRADO

DOCENTE:
ARQ. FERNANDO ANDRES
ESTEVEZ SUAREZ

ENTREGA:
ENTREGA FINAL
SEMESTRE

ESTUDIANTE:
MARIA XIMENA RINCON LEMUS
22180290

PROYECTO:
DISEÑO DE COMPLEJO
RESIDENCIAL PARA
ESTUDIANTES UNIVERSITARIOS
EN EL MUNICIPIO DE
FLORIDABLANCA

CONTENIDO:
PLANTA SÓTANO 1
PARQUEADEROS

FECHA:
ABRIL 26 DEL 2023

ESCALA:
1:100 - 1:50 - 1:20

PLANO A6	PLANCHA 6 DE. 11
---------------------------	---